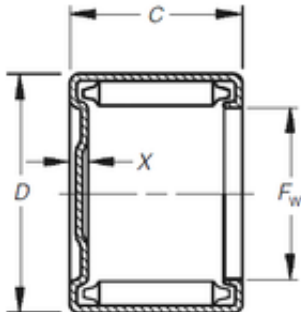




# Ruvilla BEARING COMPANY

## Timken M-32161 needle roller bearings



Bearing No. M-32161

Dimensione	50.8x60.325x25.4 mm
Marchio	Timken
Diametro del foro	50,8 mm
Diametro esterno	60,325 mm
Larghezza	25,4 mm
F <sub>w</sub>	50,8 mm
D	60,325 mm
C	25,4 mm
C1	3,05 mm
Peso	0,14 Kg
Carico dinamico di base (C)	57,4 kN
Carico statico di base (C0)	138 kN
(Grease) Velocità di lubrificazione	2100 r/min

M-32161 Bearing 2D drawings and 3D CAD models